

151

346(GD)

2022

भौतिक विज्ञान

[ पूर्णांक : 70 ]

समय : तीन घण्टे 15 मिनट ]

नोट : प्रारम्भ के 15 मिनट परीक्षार्थियों को प्रश्नपत्र पढ़ने के लिए निर्धारित हैं।

Note : First 15 minutes are allotted for the candidates to read the question paper.

निर्देश :

- i) सभी प्रश्न अनिवार्य हैं।
- ii) इस प्रश्नपत्र में 5 खण्ड हैं : खण्ड 'अ', खण्ड 'ब', खण्ड 'स', खण्ड 'द' तथा खण्ड 'य'।
- iii) खण्ड 'अ' बहुविकल्पीय है तथा प्रत्येक प्रश्न 1 अंक के हैं।
- iv) खण्ड 'ब' अति लघु उत्तरीय है तथा प्रत्येक प्रश्न 1 अंक के हैं।
- v) खण्ड 'स' लघु उत्तरीय I प्रकार के है, प्रत्येक प्रश्न 2 अंक के हैं।
- vi) खण्ड 'द' लघु उत्तरीय II प्रकार के है, प्रत्येक प्रश्न 3 अंक के हैं।

346(GD)

2

vii) खण्ड 'य' विस्तृत उत्तरीय है, प्रत्येक प्रश्न 5 अंक के हैं। इस खण्ड के चारों प्रश्नों में आन्तरिक विकल्प का चयन प्रदान किया गया है। ऐसे प्रश्नों में आपको दिए गए चयन में से केवल एक प्रश्न ही करना है।

viii) प्रश्न में प्रयुक्त प्रतीकों के सामान्य अर्थ हैं।

Instructions :

- i) All questions are compulsory.
- ii) This question paper has 5 sections : Section A, Section B, Section C, Section D and Section E.
- iii) Section A is of multiple choice type and each question carries 1 mark.
- iv) Section B is of very short answer type and each question carries 1 mark.
- v) Section C is of short answer I type and carries 2 marks each.
- vi) Section D is of short answer II type and carries 3 marks each.
- vii) Section E is of long answer type. Each question carries 5 marks. In all four questions of this section internal choices have been given. You have to do only one question from the choices given in the question.
- viii) The symbols used in the question paper have usual meaning.

## खण्ड - अ

## Section - A

1. क) बराबर द्रव्यमान के गोलों A एवं B को क्रमशः  $+q$  एवं  $-q$  आवेश दिया गया है। यदि आवेशन के पश्चात् इनके द्रव्यमान क्रमशः  $m_A$  एवं  $m_B$  हों तो  $m_A$  एवं  $m_B$  में सम्बन्ध होगा
- i)  $m_A = m_B$  ii)  $m_A > m_B$   
iii)  $m_A < m_B$  iv)  $m_A \gg m_B$  1
- ख) प्रकाश किरण सघन माध्यम से विरल माध्यम में गमन कर रही है। आपतन कोण क्रांतिक कोण के बराबर है। अपवर्तन कोण का मान होगा
- i)  $45^\circ$  ii)  $90^\circ$   
iii)  $0^\circ$  iv)  $135^\circ$  1
- ग) हाइड्रोजन परमाणु के वर्णक्रम में प्राप्त पाश्चन श्रेणी की वर्ण रेखाओं का न्यूनतम तरंगदैर्घ्य होगा
- i)  $\frac{9}{R}$  ii)  $\frac{R}{9}$   
iii)  $9R$  iv)  $\frac{R}{3}$  1
- घ) किसी धातु का कार्यफलन  $4 \text{ eV}$  है। शून्य गतिज ऊर्जा के प्रकाश इलेक्ट्रॉनों के उत्सर्जन हेतु आवश्यक विकिरण का तरंगदैर्घ्य होगा
- i)  $1700 \text{ \AA}$  ii)  $1550 \text{ \AA}$   
iii)  $3108 \text{ \AA}$  iv)  $750 \text{ \AA}$  1

- ड) विद्युत चुम्बकीय तरंग के वैद्युत एवं चुम्बकीय क्षेत्र सदिश क्रमशः  $\vec{E}$  एवं  $\vec{B}$  हैं। तरंग संचरण की दिशा प्रदर्शित होगी
- i)  $\vec{B}$  द्वारा ii)  $\vec{E}$  द्वारा  
iii)  $\vec{B} \cdot \vec{E}$  द्वारा iv)  $\vec{E} \times \vec{B}$  द्वारा 1
- च) आवेश  $q$  एक समान चुम्बकीय क्षेत्र  $\vec{B}$  के समान्तर वेग  $v$  से गति कर रहा है। आवेश पर लगने वाले बल का मान है
- i)  $qv$  ii)  $qB$   
iii)  $0$  iv)  $\frac{Bv}{q}$  1
1. a) Spheres A and B having equal masses are given charges  $+q$  and  $-q$  respectively. If after charging their respective masses are respectively  $m_A$  and  $m_B$ , relation of  $m_A$  and  $m_B$  will be
- i)  $m_A = m_B$  ii)  $m_A > m_B$   
iii)  $m_A < m_B$  iv)  $m_A \gg m_B$  1
- b) A light ray is propagating from a denser to a rarer medium. Angle of incidence is equal to critical angle. Value of angle of refraction will be
- i)  $45^\circ$  ii)  $90^\circ$   
iii)  $0^\circ$  iv)  $135^\circ$  1

c) Minimum wavelength of the spectral line obtained in the Paschen series in the spectrum of hydrogen atom will be

- i)  $\frac{9}{R}$                       ii)  $\frac{R}{9}$   
 iii)  $9R$                       iv)  $\frac{R}{3}$                       1

d) Work function of a metal is 4 eV. The wavelength of radiation necessary to emit photoelectrons with zero kinetic energy is

- i) 1700 Å                      ii) 1550 Å  
 iii) 3108 Å                      iv) 750 Å                      1

e) Electric and magnetic field vectors of an electromagnetic wave are  $\vec{E}$  and  $\vec{B}$  respectively. Direction of propagation of the wave will be represented by

- i)  $\vec{B}$                       ii)  $\vec{E}$   
 iii)  $\vec{B} \cdot \vec{E}$                       iv)  $\vec{E} \times \vec{B}$                       1

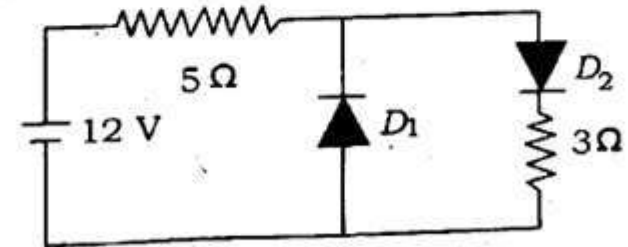
f) A charge  $q$  is moving parallel to uniform magnetic field  $\vec{B}$  with a velocity  $v$ . Value of force acting on the charge is

- i)  $qv$                       ii)  $qB$   
 iii) 0                      iv)  $\frac{Bv}{q}$                       1

## खण्ड - ब

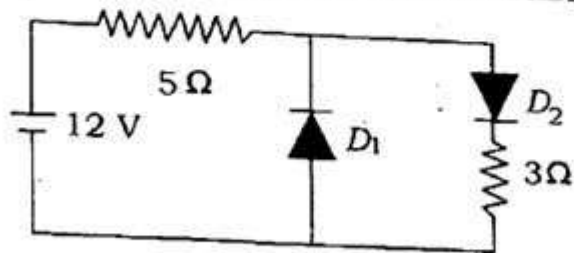
## Section - B

2. क) एम्पियर का परिपथीय नियम लिखिए। 1  
 ख) वैद्युत द्विध्रुव को परिभाषित कीजिए तथा इसके द्विध्रुव आघूर्ण का सूत्र भी लिखिए। 1  
 ग) एक प्रोटान एवं एक  $\alpha$ -कण समान वेग से गति कर रहे हैं। इनसे सम्बद्ध डी ब्रॉग्ली तरंगदैर्घ्य में सम्बन्ध ज्ञात कीजिए। 1  
 घ) 6000 Å तरंगदैर्घ्य की समान्तर किरण पुंज  $3 \times 10^{-6}$  मी चौड़े झिरी पर लम्बवत् आपतित हो रही है। प्राप्त विवर्तन प्रारूप में केन्द्रीय उच्चिष्ठ का कोणीय चौड़ाई ज्ञात कीजिए। 1  
 ङ) दिये गये परिपथ में  $D_1$  एवं  $D_2$  आदर्श डायोड हैं  $3 \Omega$  प्रतिरोध में प्रवाहित धारा का मान ज्ञात कीजिए। 1



- च) किसी वैद्युत सेल के विद्युत वाहक बल का अर्थ समझाइए।

2. a) State Ampere's circuital law. 1
- b) Define electric dipole and write the formula for its dipole moment. 1
- c) A proton and an  $\alpha$ -particle are moving with the same velocity. Find the relation between de Broglie wavelengths associated with them. 1
- d) A parallel beam of light of wavelength  $6000 \text{ \AA}$  is incident perpendicularly on a slit of width  $3 \times 10^{-6} \text{ m}$ . Find the angular width of the central maxima in the diffraction pattern. 1
- e)  $D_1$  and  $D_2$  are the ideal diodes in the given circuit. Find the value of current flowing in the  $3\Omega$  resistance. 1

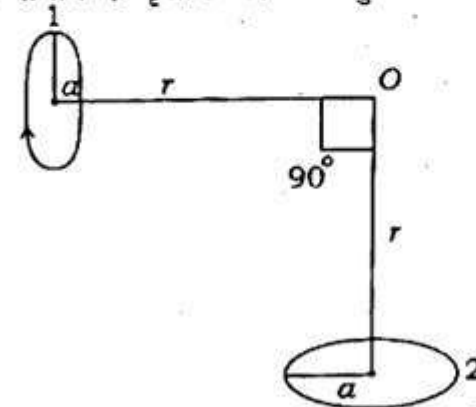


- f) Explain the meaning of the *e.m.f.* of a cell. 1

## खण्ड - स

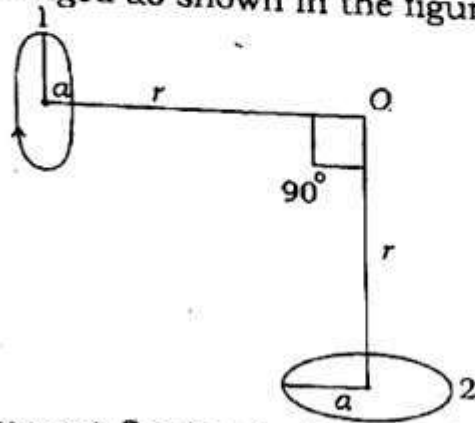
## Section - C

3. क) LED का पूरा रूप लिखिए। इसके महत्व का उल्लेख कीजिए। 2
- ख) प्रेरित विद्युत वाहक बल का अर्थ समझाइए।  $10 \text{ H}$  प्रेरकत्व तथा  $10 \Omega$  प्रतिरोध वाली एक कुण्डली  $15 \text{ V}$  के बैटरी से जुड़ी है। यदि परिपथ की कुंजी को दबाने में  $0.1$  सेकेन्ड का समय लगता हो, तब कुण्डली में प्रेरित औसत वि० वा० बल ज्ञात कीजिए। 2
- ग) प्रत्यावर्ती धारा के वर्ग माध्य मूल मान ( $i_{rms}$ ) से आप क्या समझते हैं ? प्रत्यावर्ती धारा के वर्ग माध्य मूल मान और शिखर मान ( $i_0$ ) में सम्बन्ध लिखिए। 2
- घ) एक समान दो वृत्तीय पाश चित्रानुसार व्यवस्थित हैं। 1



- दोनों पाश में प्रवाहित धारा एवं उनकी त्रिज्याएँ बराबर हैं। बिन्दु  $O$  पर उत्पन्न चुम्बकीय क्षेत्र का परिमाण व दिशा ज्ञात कीजिए। 2

3. a) Give the full form of LED. Mention its importance. 2
- b) Explain the meaning of induced electromotive force. A coil of inductance 10 H and resistance 10  $\Omega$  is connected to a battery of 15 V. If time taken in pressing the key in the circuit is 0.1 s then find the average *e.m.f.* induced in the coil. 2
- c) What do you understand by root mean square value ( $i_{rms}$ ) of an alternating current? Write down the relation between root mean square value and peak value ( $i_0$ ) of an alternating current. 2
- d) Two similar circular loops are arranged as shown in the figure.



Current flowing in the two loops and their radii are equal. Find the magnitude and direction of magnetic field produced at point O. 2

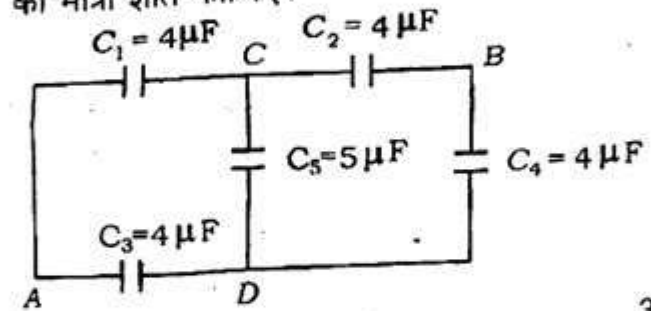
★★Y

| Turn over

खण्ड - द

## Section - D

4. क) किसी प्रत्यावर्ती स्रोत से प्रतिरोध, प्रेरक एवं संधारित्र श्रेणीक्रम में जुड़े हैं। परिपथ आरेख बनाइए। इस परिपथ की प्रतिबाधा एवं अनुनादी आवृत्ति ज्ञात कीजिए। 3
- ख) दिये गये संजाल में बिन्दु A एवं B के बीच तुल्य धारिता ज्ञात कीजिए। यदि A एवं B के मध्य 15 V की बैटरी जोड़ दें, तब संधारित्रों पर आवेश की मात्रा ज्ञात कीजिए।



- ग) विद्युत चुम्बकीय प्रेरण क्या है? विद्युत चुम्बकीय प्रेरण सम्बन्धी फेराडे के नियमों को लिखकर समझाइए। 3
- घ) किसी सूक्ष्मदर्शी की आवर्धन क्षमता से क्या तात्पर्य है? संयुक्त सूक्ष्मदर्शी की आवर्धन क्षमता का सूत्र लिखिए जबकि अन्तिम प्रतिबिम्ब अनन्त पर बनता हो। एक संयुक्त सूक्ष्मदर्शी में नेत्रिका एवं

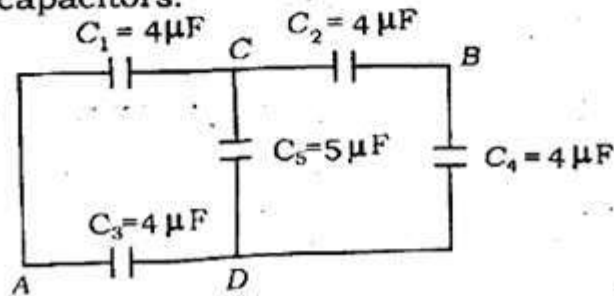
★★Y

अभिदृश्यक की फोकस दूरियाँ क्रमशः 6.25 सेमी एवं 2.0 सेमी हैं। दोनों के बीच दूरी 15 सेमी है। अभिदृश्यक से वस्तु की दूरी क्या हो ताकि अन्तिम प्रतिबिम्ब अनन्त पर बने ? 3

ड) द्रव्यमान-क्षति एवं बन्धन-ऊर्जा को परिभाषित कीजिए। बन्धन-ऊर्जा एवं द्रव्यमान-क्षति में सम्बन्ध लिखिए। हीलियम ( ${}_2\text{He}^4$ ) नाभिक के लिए द्रव्यमान-क्षति 0.0304 amu है। इस नाभिक की बन्धन-ऊर्जा ज्ञात कीजिए। 3

4. a) Resistance, inductor and capacitor are connected in series with an alternating source. Draw the circuit diagram. Find the impedance and resonant frequency of the circuit. 3

b) Find the equivalent capacitance between points A and B of the given network. If a battery of 15 V is connected between A and B, find the magnitude of charge on the capacitors.



3

c) What is electromagnetic induction ? State and explain Faraday's laws of electromagnetic induction. 3

d) What is the meaning of magnifying power of a microscope ? Write the formula for magnifying power of a compound microscope, when final image is formed at infinity. In a compound microscope focal lengths of eye lens and objective lens are 6.25 cm and 2.0 cm, respectively. Distance between them is 15 cm. What should be the distance of object from objective so that final image is formed at infinity ? 3

e) Define mass defect and binding energy. Give relation between binding energy and mass defect. Mass defect for helium nuclei ( ${}_2\text{He}^4$ ) is 0.0304 amu. Find the binding energy of this nuclei. 3



5. क) आइन्स्टीन के प्रकाश वैद्युत प्रभाव सम्बन्धी समीकरण का उल्लेख कीजिए। इसके आधार पर प्रकाश वैद्युत प्रभाव के नियमों की व्याख्या कीजिए। 3
- ख) नाभिकीय विखण्डन एवं नाभिकीय संलयन को समझाइए तथा दोनों में अन्तर लिखिए। सूर्य से प्राप्त ऊर्जा किस क्रिया का परिणाम है ? 3
- ग) वैद्युत चुम्बकीय तरंगों के किन्हीं चार अभिलक्षणों को लिखिए। एक वैद्युत चुम्बकीय तरंग निर्वात में  $z$ -अक्ष में संचारित है। इसके वैद्युत एवं चुम्बकीय क्षेत्र सदिशों के बारे में आप क्या कहेंगे ? यदि इसका तरंगदैर्घ्य 10 मी हो, तो इसकी आवृत्ति क्या होगी ? 3
- घ) आँख की समंजन क्षमता से क्या अभिप्राय है ? दूर-दृष्टि दोष वाले व्यक्ति के लिए निकट-बिन्दु आँख से 150 सेमी दूर है। वह 25 सेमी दूर रखी पुस्तक को पढ़ना चाहता है। किस प्रकार के कितने फोकस दूरी के लेंस का प्रयोग करना होगा ? 3

अथवा

किसी पतले उत्तल लेंस के लिए लेंस मेकर सूत्र व्युत्पन्न कीजिए। 3

- ड) वैद्युत परिपथ सम्बन्धी किरचॉफ के नियमों का उल्लेख कीजिए। इसके आधार पर हवीटस्टोन सेतु की संतुलन अवस्था के लिए सूत्र प्राप्त कीजिए। 3
5. a) Mention Einstein's equation for photoelectric effect. Explain the laws of photoelectric effect on the basis of it. 3
- b) Explain nuclear fission and nuclear fusion and give difference between them. Energy obtained from the sun is the result of which process ? 3
- c) Write down any four characteristics of electromagnetic waves. Electromagnetic wave is propagating along  $z$ -axis in vacuum. What will you say about electric and magnetic field vectors of the wave ? If its wavelength is 10 m what will be its frequency ? 3
- d) What is the meaning of power of accommodation of eye ? For a man with hypermetropia near point is at distance of 150 cm from the eye. He wishes to read a book placed at a

distance of 25 cm. Which type and of what focal length of lens should he use ? 3

**OR**

Derive lens maker formula for a thin convex lens. 3

e) State Kirchhoff's laws for electrical circuits. On its basis find the formula for the balanced condition of Wheatstone's bridge. 3

**खण्ड - य**

**Section - E**

6. स्थिर वैद्युतिकी में गाउस का प्रमेय लिखकर सिद्ध कीजिए। किसी खोखले बेलन के भीतर  $17.7 \times 10^{-12}$  कूलॉम आवेश है। इसके वक्र पृष्ठ से सम्बद्ध वैद्युत फ्लक्स  $1.5$  न्यूटन-मी<sup>2</sup>-कू<sup>-1</sup> है। इसके किसी एक समतल पृष्ठ से सम्बद्ध वैद्युत फ्लक्स का क्या मान होगा ? 5

**अथवा**

किसी धात्विक चालक की वैद्युत धारिता का अर्थ समझाइए। किसी समान्तर प्लेट संधारित्र की धारिता के लिए व्यंजक प्राप्त कीजिए, जबकि प्लेटों के बीच आंशिक रूप से परावैद्युत पदार्थ भरा हो। 5

6. State and prove Gauss's theorem in electrostatics.  $17.7 \times 10^{-12}$  C charge is present inside a hollow cylinder. Electric flux associated with its curved surface is  $1.5 \text{ N-m}^2\text{-C}^{-1}$ . What will be the value of electric flux associated with either of its plane surfaces ? 5

**OR**

Explain the meaning of electric capacity of a metallic conductor. Find the expression for the capacity of a parallel plate condenser, when a dielectric substance is partially filled in between its plates. 5

7. यंग के द्वि-झिरी प्रयोग में प्राप्त दीप्त एवं अदीप्त फ्रिंजों की चौड़ाई के लिए व्यंजक प्राप्त कीजिए। 5

**अथवा**

सम्पर्क में रखे दो पतले उत्तल लेंसों के संयोजन के लिए फोकस दूरी का सूत्र निगमित कीजिए। यदि दूसरा लेंस समान-फोकस दूरी का अवतल लेंस ले लिया जाय तब, संयोजन की फोकस दूरी क्या होगी ? एक उत्तल लेंस और एक समतल दर्पण परस्पर 20 सेमी की दूरी पर हैं। लेंस पर आपतित समान्तर किरण पुंज द्वारा अंतिम प्रतिबिम्ब लेंस के प्रकाशिक केन्द्र पर बनता है। उपयुक्त किरण आरेख बनाकर लेंस की फोकस दूरी ज्ञात कीजिए। 5



7. Find the expression for the width of bright and dark fringes in Young's double slit experiment. 5

OR

Derive an expression for the focal length of the combination of two thin convex lenses placed in contact. What will be the focal length of the combination, if one lens is concave and is of the same focal length ?

A convex lens and a plane mirror are at 20 cm apart. Final image formed by a parallel beam of light incident on the lens is at the optical centre of the lens. Find focal length of the lens drawing suitable ray diagram. <https://www.upboardonline.com> 5

8.  $p-n$  संधि डायोड के अवक्षय परत एवं विभव प्राचीर पर अग्र अभिनति का क्या प्रभाव पड़ता है ? संधि डायोड का उपयोग करके पूर्ण तरंग दिष्टकारी का परिपथ आरेख बनाइए तथा दिष्टकारी की कार्यविधि का उल्लेख संक्षेप में कीजिए। 5

अथवा

बोर के परमाणु प्रारूप के अभिगृहीतों को लिखिए। इसके आधार पर हाइड्रोजन परमाणु के बोर कक्षा की त्रिज्या के लिए सूत्र निगमित कीजिए। 5

8. What is the effect of forward biasing on the depletion layer and potential barrier of a  $p-n$  junction diode ? Draw circuit diagram of a full wave rectifier using junction diode and briefly mention the working of the rectifier. 5

OR

State the postulates of Bohr's atomic model. Derive the formula for the radius of the Bohr orbit of hydrogen atom on its basis. 5

9. चुम्बकीय क्षेत्र में किसी धारावाही कुण्डली पर लगने वाले बल आघूर्ण का व्यंजक प्राप्त कीजिए। किसी धारामापी को एमीटर में कैसे परिवर्तित करेंगे ?  $20 \mu\text{A}/\text{div}$  सुग्राहिकता वाले धारामापी के पैमाने में 30 खाने हैं और इसका प्रतिरोध  $20 \Omega$  है। इसे 1 एम्पियर तक धारा मापने वाले एमीटर में कैसे परिवर्तित करेंगे ? 5

अथवा

विभवमापी एक वोल्टमीटर से श्रेष्ठ क्यों माना जाता है ? एक विभवमापी के तार की लम्बाई 200 सेमी और इसमें प्रवाहित धारा  $3 \times 10^{-2} \text{ A}$  है। 1.5 V की  $10 \Omega$  आंतरिक प्रतिरोध वाले सेल से संतुलन बिन्दु 50 सेमी पर प्राप्त होता है। सेल से एक वोल्टमीटर जोड़ने पर संतुलन बिन्दु 49 सेमी पर आ जाता है। विभवमापी के तार का प्रतिरोध, वोल्टमीटर का प्रतिरोध एवं इसके पाठ्यांक की गणना कीजिए। 5

9. Find the expression for the torque acting on a current carrying coil in a magnetic field. How will you convert a galvanometer into an ammeter? Number of divisions in the scale of a galvanometer of sensitivity  $20 \mu\text{A}/\text{div}$  is 30. Its resistance is  $20 \Omega$ . How will it be converted into an ammeter capable of measuring up to 1 A of current?

5

OR

Why is a potentiometer considered superior to a voltmeter? The length of a potentiometer wire is 200 cm and a current of  $3 \times 10^{-2}$  A is flowing in it. Balance point is obtained at 50 cm when connected with the cell of 1.5 V and internal resistance  $10 \Omega$ . When a voltmeter is connected with the cell balance point is obtained at 49 cm. Calculate the resistance of potentiometer wire, resistance and reading of voltmeter. 5

भौतिक नियतांक

- प्लांक नियतांक ( $h$ ) =  $6.6 \times 10^{-34}$  जूल-से  
 प्रकाश की निर्वात में चाल ( $c$ ) =  $3 \times 10^8$  मी/से  
 गुरुत्वीय त्वरण  $g = 10$  मी/से<sup>2</sup>  
 इलेक्ट्रॉन पर आवेश ( $e$ ) =  $1.6 \times 10^{-19}$  कूलॉम  
 1 a.m.u. = 931 MeV  
 एवोगाड्रो संख्या ( $N$ ) =  $6.02 \times 10^{23}$   
 रिडबर्ग नियतांक  $R = 1.097 \times 10^7$  मीटर<sup>-1</sup>  
 निर्वात की वैद्युतशीलता ( $\epsilon_0$ ) =  $8.85 \times 10^{-12} \text{C}^2/\text{N}\cdot\text{m}^2$

Physical constants :

- Planck's constant ( $h$ ) =  $6.6 \times 10^{-34}$  J-s  
 Speed of light in vacuum ( $c$ ) =  $3 \times 10^8$  m/s  
 Acceleration due to gravity  $g = 10$  m/s<sup>2</sup>  
 Charge on electron ( $e$ ) =  $1.6 \times 10^{-19}$  C  
 1 a.m.u. = 931 MeV  
 Avogadro Number ( $N$ ) =  $6.02 \times 10^{23}$   
 Rydberg constant  $R = 1.097 \times 10^7 \text{m}^{-1}$   
 Permittivity of free space ( $\epsilon_0$ ) =  $8.85 \times 10^{-12} \text{C}^2/\text{N}\cdot\text{m}^2$

---

**346(GD)- 2,30,000**