

931

824(BL)

2019

विज्ञान

समय : तीन घण्टे 15 मिनट ] [ पूर्णांक : 70

नोट : प्रारम्भ के 15 मिनट परीक्षार्थियों को प्रश्नपत्र पढ़ने के लिए निर्धारित हैं ।

निर्देश : i) यह प्रश्नपत्र तीन खण्डों 'क', 'ख' एवं 'ग' में विभाजित है।

ii) प्रत्येक खण्ड का पहला प्रश्न बहुविकल्पीय है जिसमें चार विकल्प दिये गये हैं। सही विकल्प चुनकर अपनी उत्तर-पुस्तिका में लिखिए।

824(BL)

2

- iii) प्रत्येक खण्ड के सभी प्रश्न एक साथ करना आवश्यक है। प्रत्येक खण्ड नए पृष्ठ से प्रारम्भ किया जाय।
- iv) सभी प्रश्न अनिवार्य हैं।
- v) प्रश्नों के निर्धारित अंक उनके सम्मुख दिये गये हैं।
- vi) आवश्यकतानुसार अपने उत्तरों की पुष्टि स्वच्छ एवं नामांकित चित्रों तथा रासायनिक समीकरणों द्वारा कीजिए।

खण्ड - क.

1. क) एक लेंस की क्षमता +1D है। उसकी फोकस दूरी है
- i) 50 cm
- ii) 100 cm
- iii) 25 cm
- iv) 20 cm.

IXIIVIII764

[ Turn over

- ख) स्पष्ट दृष्टि की न्यूनतम दूरी है
- 25 m
  - 2.5 cm
  - 25 cm
  - 2.5 m. 1
- ग) लघुपथन के समय परिपथ में वैद्युत धारा का मान
- शून्य हो जाता है
  - बहुत अधिक बढ़ जाता है
  - परिवर्तित नहीं होता
  - निरंतर परिवर्तित होता है। 1
- घ) ओम के नियम के अनुसार विभवान्तर व धारा के बीच ग्राफ होगा एक
- सरल रेखा
  - वृत्त
  - अर्द्धवृत्त
  - लगातार दिशा बदलती रेखा। 1

2. क) प्रकाश वायु में  $1.50$  अपवर्तनांक की काँच को प्लेट में प्रवेश करता है। काँच में प्रकाश की चाल क्या है ? (निर्वात में प्रकाश की चाल  $3 \times 10^8 \text{ m/s}$ ) 2
- ख) किसी नेत्र की समंजन क्षमता से क्या अभिप्राय है ? 2
- ग) किसी वैद्युत बल्ब के तंतु में  $0.5 \text{ A}$  की धारा  $10$  मिनट तक प्रवाहित होती है। परिपथ में प्रवाहित वैद्युत आवेश की गणना कीजिए। 2
3. क) किसी अवतल लेंस की फोकस दूरी  $15 \text{ cm}$  है। वस्तु को लेंस से कितनी दूरी पर रखें कि उसका प्रतिबिंब लेंस से  $10 \text{ cm}$  दूरी पर बने ? लेंस द्वारा उत्पन्न आवर्धन भी ज्ञात कीजिए। 2 + 2

5

824(BL)

निकट दृष्टि दोष से आप क्या समझते हैं ? इसे किस तरह दूर किया जा सकता है ? स्पष्ट किरण आरेख से समझाइए। 2 + 2

ख) किसी  $l$  लंबाई तथा  $A$  अनुप्रस्थ परिच्छेद के तार का प्रतिरोध  $4 \Omega$  है। इसी पदार्थ के किसी अन्य तार का प्रतिरोध क्या होगा जिसकी लंबाई  $\frac{l}{2}$  तथा अनुप्रस्थ परिच्छेद का क्षेत्रफल  $2A$  है ?

4

अथवा

किसी  $4 \Omega$  प्रतिरोधक से प्रति सेकंड  $400 \text{ J}$  ऊष्मा उत्पन्न हो रही है। प्रतिरोधक के सिरों पर विभवांतर तथा धारा ज्ञात कीजिए। 2 + 2

4. नामांकित आरेख खींचकर किसी वैद्युत डायनेमो का सिद्धान्त तथा कार्य विधि स्पष्ट कीजिए। इसमें ब्रुशों का क्या कार्य है ? 3 + 3 + 1

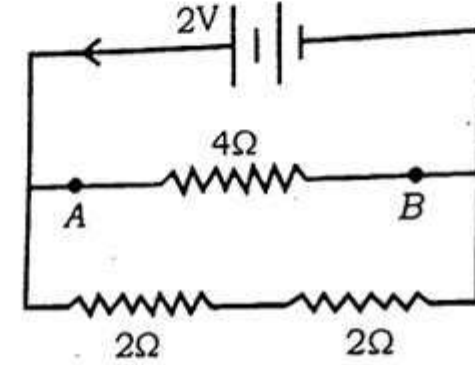
अथवा

824(BL)

6

निम्न परिपथ में ज्ञात कीजिए —

- i) तुल्य प्रतिरोध 3  
 ii) परिपथ में कुल धारा 3  
 iii)  $A$  व  $B$  बिन्दुओं के बीच विभवान्तर। 1



खण्ड - ख

5. क) अम्लीय विलयन का pH मान है  
 i) 7 से कम  
 ii) 7  
 iii) 7 से अधिक  
 iv) शून्य। 1

ख) सल्फ्यूरिक अम्ल में आण्वीय हाइड्रोजन परमाणुओं की संख्या है

- i) 2                      ii) 1  
iii) 3                      iv) शून्य।                      1

ग) यूरेनियम है

- i) क्षार धातु  
ii) अधातु  
iii) रेडियोएक्टिव तत्व  
iv) गैस।                      1

6. क) निम्नलिखित यौगिकों के संरचनात्मक सूत्र लिखिए :

- i) प्रोपेन -2 आल  
ii) 2-हाइड्राक्सी प्रोपेनोइक अम्ल।                      2

ख) कैल्शियम से Zn का निष्कर्षण कैसे करते हैं ? रासायनिक समीकरण भी लिखिए।                      2

7. क) आधुनिक आवर्त नियम क्या है ? लॉयियम तथा मैग्नीशियम के उदाहरण द्वारा विकर्ण सम्बन्ध को समझाइए। <http://www.upboardonline.com>                      2

ख) बेकिंग सोडा बनाने की दो विधियाँ रासायनिक समीकरण सहित लिखिए।                      2

ग) i) क्रियात्मक समूह को समझाइए।                      1  
ii) कापर के एक अयस्क का नाम तथा सूत्र लिखिए।                      1

8. निम्न पर संक्षिप्त टिप्पणी लिखिए :                      3 + 2 + 2

- i) सजातीय श्रेणी  
ii) कार्बन की चतुःसंयोजकता  
iii) साबुनीकरण।

क्या होता है जबकि (केवल रासायनिक समीकरण लिखिए) —

- i) मीथेन का दहन कराया जाता है ?
- ii) एथिल एल्कोहल को एसिटिक अम्ल से अभिक्रिया कराया जाता है ?
- iii) एथेनोइक अम्ल, सोडियम हाइड्रॉक्साइड से अभिक्रिया करता है ?
- iv) एथेनाल को सल्फ्यूरिक अम्ल के साथ गर्म किया जाता है ?

1 + 2 + 2 + 2

### खण्ड - ग

9. क) पादप में जाइलम उत्तरदायी है
  - i) जल का वहन
  - ii) भोजन का वहन
  - iii) अमीनो अम्ल का वहन
  - iv) आक्सीजन का वहन।

1

- ख) मस्तिष्क उत्तरदायी है
  - i) सोचने के लिये
  - ii) हृदय स्पंदन के लिये
  - iii) शारीरिक संतुलन के लिये
  - iv) इनमें सभी के लिये।

1

- ग) परागकोष में होते हैं

- i) बाह्यदल
- ii) अंडाशय
- iii) अंडप
- iv) परागकण।

1

- घ) समजात अंगों का उदाहरण है

- i) हमारा हाथ तथा कुत्ते के अग्रपाद
- ii) हमारे दाँत तथा हाथी के दाँत
- iii) आलू एवं घास के उपरिभूस्तारी
- iv) इनमें से सभी।

1

10. क) स्वपोषी पोषण क्या है ? उदाहरण देकर संक्षेप में समझाइये। 2
- ख) मस्तिष्क के कितने भाग होते हैं ? अनैच्छिक क्रियाएँ जैसे रक्तदाब, लार आना तथा वमन किस भाग से नियन्त्रित होते हैं ? 1 + 1
- ग) पुष्प की अनुदैर्घ्य काट का नामांकित चित्र बनाइये। 2
11. क) मेण्डल के प्रभाविता नियम से आप क्या समझते हैं ? द्विसंकर संकरण के चित्र की सहायता से इसे स्पष्ट कीजिए। 4

अथवा

जीवाश्म क्या हैं ? ये कैसे बनते हैं ? 1 + 3

- ख) कार्बिक प्रवर्धन किसे कहते हैं ? इसकी विधियों का उदाहरण सहित वर्णन कीजिए। 1 + 3

अथवा

ए०टी०पी० क्या है ? इसका निर्माण किस प्रकार होता है ? इसके क्या उपयोग हैं ? 1 + 1 + 2

12. प्रदूषण क्या है ? गंगा का प्रदूषण आज की भीषण समस्या है। इसको रोकने के लिये क्या-क्या विधियाँ अपनाई जानी चाहिए ? एक लेख लिखिए। 2 + 5

अथवा

वन सम्पदा हमारे लिये अत्यन्त महत्वपूर्ण है। इसका संरक्षण कैसे किया जा सकता है ? एक लेख लिखिए।

2 + 5

---

824(BL) - 5,40,000