

CBSE Class 12 Physics Question Paper 2020



Series HMJ/C

SET-1

कोड नं. **55/C/1**
Code No.

रोल नं.
Roll No.

परीक्षार्थी कोड को उत्तर-पुस्तिका के मुख-पृष्ठ पर अवश्य लिखें ।

Candidates must write the Code on the title page of the answer-book.

नोट	NOTE
(I) कृपया जाँच कर लें कि इस प्रश्न-पत्र में मुद्रित पृष्ठ 23 हैं ।	(I) Please check that this question paper contains 23 printed pages.
(II) प्रश्न-पत्र में दाहिने हाथ की ओर दिए गए कोड नम्बर को छात्र उत्तर-पुस्तिका के मुख-पृष्ठ पर लिखें ।	(II) Code number given on the right hand side of the question paper should be written on the title page of the answer-book by the candidate.
(III) कृपया जाँच कर लें कि इस प्रश्न-पत्र में 37 प्रश्न हैं ।	(III) Please check that this question paper contains 37 questions.
(IV) कृपया प्रश्न का उत्तर लिखना शुरू करने से पहले, उत्तर-पुस्तिका में प्रश्न का क्रमांक अवश्य लिखें ।	(IV) Please write down the Serial Number of the question in the answer-book before attempting it.
(V) इस प्रश्न-पत्र को पढ़ने के लिए 15 मिनट का समय दिया गया है । प्रश्न-पत्र का वितरण पूर्वाह्न में 10.15 बजे किया जाएगा । 10.15 बजे से 10.30 बजे तक छात्र केवल प्रश्न-पत्र को पढ़ेंगे और इस अवधि के दौरान वे उत्तर-पुस्तिका पर कोई उत्तर नहीं लिखेंगे ।	(V) 15 minute time has been allotted to read this question paper. The question paper will be distributed at 10.15 a.m. From 10.15 a.m. to 10.30 a.m., the students will read the question paper only and will not write any answer on the answer-book during this period.



भौतिक विज्ञान (सैद्धान्तिक)



PHYSICS (Theory)

निर्धारित समय : 3 घण्टे

अधिकतम अंक : 70

Time allowed : 3 hours

Maximum Marks : 70

.55/B/1

1

P.T.O.



सामान्य निर्देश:

निम्नलिखित निर्देशों को बहुत सावधानी से पढ़िए और उनका सख्ती से पालन कीजिए :

- (i) यह प्रश्न-पत्र चार खण्डों में विभाजित किया गया है — क, ख, ग और घ ।
- (ii) इस प्रश्न-पत्र में 37 प्रश्न हैं । सभी प्रश्न अनिवार्य हैं ।
- (iii) खण्ड क – प्रश्न संख्या 1 से 20 तक अति लघु-उत्तरीय प्रश्न हैं, प्रत्येक प्रश्न 1 अंक का है ।
- (iv) खण्ड ख – प्रश्न संख्या 21 से 27 तक लघु-उत्तरीय प्रश्न हैं, प्रत्येक प्रश्न 2 अंकों का है ।
- (v) खण्ड ग – प्रश्न संख्या 28 से 34 तक दीर्घ-उत्तरीय प्रकार के प्रश्न हैं, प्रत्येक प्रश्न 3 अंकों का है ।
- (vi) खण्ड घ – प्रश्न संख्या 35 से 37 तक भी दीर्घ-उत्तरीय प्रकार के प्रश्न हैं, प्रत्येक प्रश्न 5 अंकों का है ।
- (vii) प्रश्न-पत्र में कोई समग्र विकल्प नहीं है । तथापि, एक-एक अंक के दो प्रश्नों में, दो-दो अंकों वाले दो प्रश्नों में, तीन-तीन अंकों वाले एक प्रश्न में तथा पाँच-पाँच अंकों वाले तीनों प्रश्नों में आंतरिक विकल्प दिया गया है । ऐसे प्रश्नों में केवल एक ही विकल्प का उत्तर दीजिए ।
- (viii) इसके अतिरिक्त, आवश्यकतानुसार, प्रत्येक खण्ड और प्रश्न के साथ यथोचित निर्देश दिए गए हैं ।
- (ix) कैल्कुलेटरों अथवा लॉग टेबलों के प्रयोग की अनुमति नहीं है ।
- (x) जहाँ आवश्यक हो, आप निम्नलिखित भौतिक नियतांकों के मानों का उपयोग कर सकते हैं :

$$c = 3 \times 10^8 \text{ m/s}$$

$$h = 6.63 \times 10^{-34} \text{ Js}$$

$$e = 1.6 \times 10^{-19} \text{ C}$$

$$\mu_0 = 4\pi \times 10^{-7} \text{ T m A}^{-1}$$

$$\epsilon_0 = 8.854 \times 10^{-12} \text{ C}^2 \text{ N}^{-1} \text{ m}^{-2}$$

$$\frac{1}{4\pi\epsilon_0} = 9 \times 10^9 \text{ N m}^2 \text{ C}^{-2}$$

$$\text{इलेक्ट्रॉन का द्रव्यमान (} m_e \text{)} = 9.1 \times 10^{-31} \text{ kg}$$

$$\text{न्यूट्रॉन का द्रव्यमान} = 1.675 \times 10^{-27} \text{ kg}$$

$$\text{प्रोटॉन का द्रव्यमान} = 1.673 \times 10^{-27} \text{ kg}$$

$$\text{आवोगाद्रो संख्या} = 6.023 \times 10^{23} \text{ प्रति ग्राम मोल}$$

$$\text{बोल्ट्ज़मान नियतांक} = 1.38 \times 10^{-23} \text{ JK}^{-1}$$



General Instructions :

Read the following instructions very carefully and strictly follow them :

- (i) This question paper comprises **four** sections — **A, B, C and D**.
- (ii) There are **37** questions in the question paper. **All** questions are compulsory.
- (iii) **Section A** – Question nos. **1 to 20** are very short answer type questions, carrying **one** mark each.
- (iv) **Section B** – Question nos. **21 to 27** are short answer type questions, carrying **two** marks each.
- (v) **Section C** – Question nos. **28 to 34** are long answer type questions, carrying **three** marks each.
- (vi) **Section D** – Question nos. **35 to 37** are also long answer type questions, carrying **five** marks each.
- (vii) There is no overall choice in the question paper. However, an internal choice has been provided in **2** questions of one mark, **2** questions of two marks, **1** question of three marks and all the **3** questions of five marks. You have to attempt only one of the choices in such questions.
- (viii) In addition to this, separate instructions are given with each section and question, wherever necessary.
- (ix) Use of calculators and log tables is **not** permitted.
- (x) You may use the following values of physical constants wherever necessary :

$$c = 3 \times 10^8 \text{ m/s}$$

$$h = 6.63 \times 10^{-34} \text{ Js}$$

$$e = 1.6 \times 10^{-19} \text{ C}$$

$$\mu_0 = 4\pi \times 10^{-7} \text{ T m A}^{-1}$$

$$\epsilon_0 = 8.854 \times 10^{-12} \text{ C}^2 \text{ N}^{-1} \text{ m}^{-2}$$

$$\frac{1}{4\pi\epsilon_0} = 9 \times 10^9 \text{ N m}^2 \text{ C}^{-2}$$

$$\text{Mass of electron (} m_e \text{)} = 9.1 \times 10^{-31} \text{ kg}$$

$$\text{Mass of neutron} = 1.675 \times 10^{-27} \text{ kg}$$

$$\text{Mass of proton} = 1.673 \times 10^{-27} \text{ kg}$$

$$\text{Avogadro's number} = 6.023 \times 10^{23} \text{ per gram mole}$$

$$\text{Boltzmann constant} = 1.38 \times 10^{-23} \text{ JK}^{-1}$$



खण्ड क

नोट: नीचे दिए गए प्रत्येक प्रश्न में सबसे अधिक उपयुक्त विकल्प चुनिए :

1. किसी दिए गए चालक के सिरों पर अनुप्रयुक्त विभवान्तर दुगुना कर दिया जाता है। चालक में इलेक्ट्रॉनों की गतिशीलता

1

- (A) दुगुनी हो जाएगी। (B) आधी हो जाएगी।
(C) अपरिवर्तित रहेगी। (D) चार गुनी हो जाएगी।

2. कोई आवेशित कण किसी आवेशित समांतर पट्टिका संधारित्र की पट्टिकाओं के बीच रखा है। यह किसी बल F का अनुभव करता है। यदि किसी एक पट्टिका को हटा दिया जाए, तो आवेशित कण पर बल हो जाएगा

1

- (A) F (B) $2F$
(C) $\frac{F}{2}$ (D) शून्य

3. दो इलेक्ट्रॉन जिन पर प्रत्येक पर आवेश 'e' है, त्रिज्या 'r' के वृत्तीय पथ पर नियत चाल 'v' से गति कर रहे हैं। इन इलेक्ट्रॉनों की गति से संबंधित चुम्बकीय आघूर्ण है

1

- (A) evr (B) $\frac{evr}{2}$
(C) ev (D) $\frac{4\pi^2 r^3 e}{v}$

4. m_1 और m_2 द्रव्यमान के दो कणों पर समान आवेश हैं। इन्हें विराम से विभवान्तर V तक त्वरित करके फिर किसी एकसमान चुम्बकीय क्षेत्र \vec{B} के क्षेत्र में प्रवेश कराया गया है। यदि ये क्रमशः r_1 और r_2 त्रिज्याओं के वृत्तीय पथों पर गमन करते हैं, तो m_1 / m_2 का मान है

1

- (A) $\left(\frac{r_2}{r_1}\right)^2$ (B) $\frac{r_1 V}{r_2 B}$
(C) $\left(\frac{r_1}{r_2}\right)^2$ (D) $\frac{r_1^2 V}{r_2^2 B}$



SECTION A

Note : Select the most appropriate option from the options given below each question :

1. The potential difference applied across a given conductor is doubled. The mobility of the electrons in the conductor 1
- (A) is doubled. (B) is halved.
(C) remains unchanged. (D) becomes four times.
2. A charge particle is placed between the plates of a charged parallel plate capacitor. It experiences a force F . If one of the plates is removed, the force on the charge particle becomes 1
- (A) F (B) $2F$
(C) $\frac{F}{2}$ (D) Zero
3. Two electrons of charge 'e' each move in the same circular path of radius 'r' with a constant speed 'v' each. The magnetic moment associated with the motion of these electrons is 1
- (A) evr (B) $\frac{evr}{2}$
(C) ev (D) $\frac{4\pi^2 r^3 e}{v}$
4. Two particles of masses m_1 and m_2 have equal charges. They are accelerated from rest through a potential difference V and then enter in a region of uniform magnetic field \vec{B} . If they describe circular paths of radii r_1 and r_2 , respectively, then the value of m_1 / m_2 is 1
- (A) $\left(\frac{r_2}{r_1}\right)^2$ (B) $\frac{r_1 V}{r_2 B}$
(C) $\left(\frac{r_1}{r_2}\right)^2$ (D) $\frac{r_1^2 V}{r_2^2 B}$



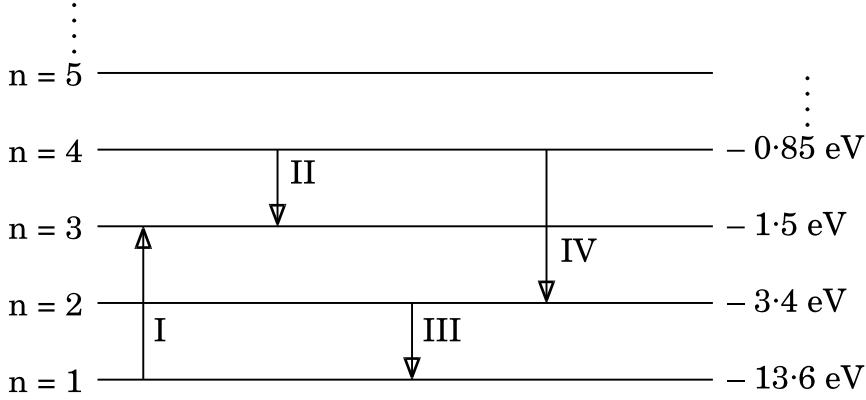
5. किसी विद्युत्-चुम्बकीय तरंग में दोलायमान विद्युत् और चुम्बकीय क्षेत्र सदिश होते हैं 1
- (A) एक-दूसरे के लम्बवत् और कला में विपरीत ।
(B) एक-दूसरे के समान्तर और कला में विपरीत ।
(C) एक-दूसरे के लम्बवत् और समान कला में ।
(D) एक-दूसरे के समान्तर और समान कला में ।
6. किसी दीवार के मध्य में कोई खिड़की बनी हुई है । किसी लेंस का उपयोग करके इसका प्रतिबिम्ब दूरी 'd' पर स्थित विपरीत दीवार पर प्राप्त किया गया है । यदि खिड़की और उसका प्रतिबिम्ब दोनों समान साइज के हैं, तो उपयोग किए गए लेंस की फोकस दूरी है 1
- (A) $+\frac{d}{4}$ (B) $+\frac{d}{2}$
(C) $-\frac{d}{4}$ (D) $-\frac{d}{2}$
7. प्रारम्भ में विरामावस्था में स्थित कोई भारी कण अनायास ही m_1 और m_2 द्रव्यमानों के दो कणों में विखण्डित होता है जिनके वेग शून्येतर हैं । इन कणों से संबद्ध दे ब्रॉग्ली तरंगदैर्घ्यों का अनुपात है 1
- (A) m_1 / m_2 (B) m_2 / m_1
(C) 1 (D) $\sqrt{m_2} / \sqrt{m_1}$
8. β^- क्षय की प्रक्रिया की अवधि में 1
- (A) कोई परमाण्वीय इलेक्ट्रॉन निष्कासित होता है ।
(B) कोई इलेक्ट्रॉन जो पहले से ही नाभिक में उपस्थित था, निष्कासित होता है ।
(C) कोई न्यूट्रॉन किसी प्रोटॉन में परिवर्तित होता है तथा इस प्रकार बना इलेक्ट्रॉन नाभिक से निष्कासित होता है ।
(D) कोई प्रोटॉन किसी न्यूट्रॉन में परिवर्तित होता है तथा इस प्रकार बना इलेक्ट्रॉन नाभिक से निष्कासित होता है ।



5. The oscillating electric and magnetic field vectors in an electromagnetic wave are 1
- (A) perpendicular to each other and opposite in phase.
(B) parallel to each other and opposite in phase.
(C) perpendicular to each other and in the same phase.
(D) parallel to each other and in the same phase.
6. A window is provided in the middle of a wall. Its image is obtained on the opposite wall at a distance 'd' from it using a lens. If the window and its image are of the same size, then the focal length of the lens used is 1
- (A) $+\frac{d}{4}$ (B) $+\frac{d}{2}$
(C) $-\frac{d}{4}$ (D) $-\frac{d}{2}$
7. A heavy particle initially at rest splits spontaneously into two particles of masses m_1 and m_2 having non-zero velocities. The ratio of de Broglie wavelengths associated with the particles is 1
- (A) m_1 / m_2 (B) m_2 / m_1
(C) 1 (D) $\sqrt{m_2} / \sqrt{m_1}$
8. During the process of β^- decay, 1
- (A) an atomic electron is ejected.
(B) an electron which was already present in the nucleus, is ejected.
(C) a neutron is converted into a proton and the created electron is ejected from the nucleus.
(D) a proton is converted into a neutron and the created electron is ejected from the nucleus.



9. नीचे आरेख में हाइड्रोजन परमाणु का ऊर्जा स्तर आरेख दिया गया है जिसमें कुछ संक्रमण दर्शाए गए हैं। इनमें से किस संक्रमण में अधिकतम ऊर्जा के फोटॉन का उत्सर्जन दर्शाया गया है ?



- (A) I (B) II
(C) III (D) IV
10. जब किसी n -प्रकार के अर्धचालक के ताप में वृद्धि की जाती है, तो
- (A) मुक्त इलेक्ट्रॉनों की संख्या बढ़ जाती है और विवरों की संख्या घट जाती है।
(B) विवरों की संख्या बढ़ जाती है और मुक्त इलेक्ट्रॉनों की संख्या घट जाती है।
(C) मुक्त इलेक्ट्रॉनों और विवरों की संख्या अपरिवर्तित रहती है।
(D) मुक्त इलेक्ट्रॉनों और विवरों दोनों की संख्या में समान वृद्धि होती है।

नोट: उपयुक्त उत्तर से रिक्त स्थानों की पूर्ति कीजिए।

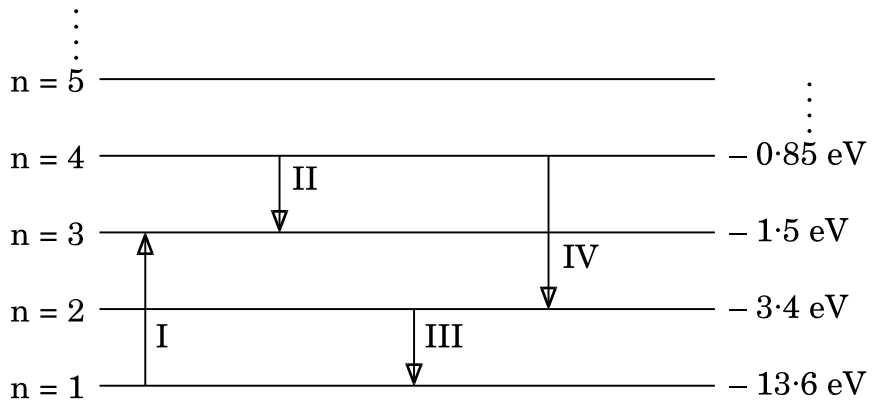
11. किसी अबायसित p - n संधि डायोड में, संधि का p -फलक संधि के n -फलक की तुलना में _____ विभव पर होता है।
12. हाइड्रोजन परमाणु में कोई इलेक्ट्रॉन $n = 3$ की अवस्था से $n = 1$ की अवस्था पर कूदता है। इस इलेक्ट्रॉन के कोणीय संवेग में _____ परिवर्तन होगा।

अथवा

- किसी पदार्थ के 10 g का ऊर्जा तुल्यांक _____ J है।
13. यंग के द्विझिरी प्रयोग को, हरे, लाल और नीले एकवर्णी प्रकाश स्रोतों का एक बार में एक को उपयोग करके, किया गया है। _____ वर्ण के प्रकाश के प्रकरण में फ्रिंज चौड़ाई का मान अधिकतम होगा।
14. किसी एकल झिरी विवर्तन प्रयोग में, विवर्तन पैटर्न के प्रथम निम्निष्ठ पर झिरी के दो किनारों से उत्पन्न होने वाली तरंगों के बीच _____ rad का कलान्तर होता है।



9. The figure shows the energy level diagram of hydrogen atom with few transitions. Which transition shows the emission of photon with maximum energy ? 1



- (A) I (B) II
(C) III (D) IV
10. When the temperature of an n-type semiconductor is increased, then the 1
- (A) number of free electrons increases while that of the holes decreases.
(B) number of holes increases while that of the free electrons decreases.
(C) number of free electrons and holes remains unchanged.
(D) number of both the free electrons and the holes increase equally.

Note : Fill in the blanks with appropriate answer.

11. In an unbiased p-n junction diode, the p-side of the junction is at _____ potential as compared to that on the n-side of the junction. 1
12. An electron in hydrogen atom jumps from state $n = 3$ to $n = 1$. The change in the angular momentum of the electron will be _____ . 1

OR

- The energy equivalent of 10 g of a substance is _____ J. 1
13. Young's double slit experiment is performed by using green, red and blue monochromatic light sources, one at a time. The value of the fringe width will be maximum in case of _____ light. 1
14. In a single slit diffraction experiment, the phase difference between the waves originating from the two edges of the slit at the first minimum of the diffraction pattern is _____ rad. 1



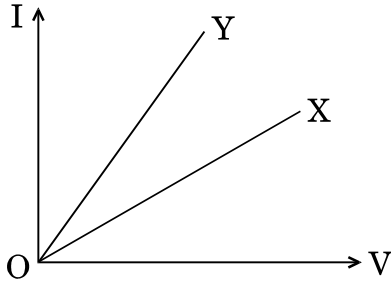
15. ऊर्ध्वाधर तल में घूर्णन करने के लिए स्वतंत्र कोई चुम्बकीय सूई पृथ्वी के किसी निश्चित स्थान पर स्वतः ही ऊर्ध्वाधरतः अभिविन्यसित हो जाती है। इस स्थान पर नति कोण का मान _____ है।

1

नोट: निम्नलिखित प्रश्नों के उत्तर दीजिए :

16. आरेख में नियत ताप पर दो चालकों X और Y के I – V अभिलाक्षणिक दर्शाए गए हैं। इन दोनों तारों की लम्बाइयाँ और व्यास बराबर हैं। इनमें से कौन-सा तार अधिक प्रतिरोधकता के पदार्थ का बना है ?

1



17. किसी कुण्डली के स्व-प्रेरकत्व की विमाएँ लिखिए।

1

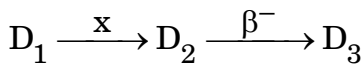
18. कोई सेल जिसका वि.वा.बल (emf) 'E' और आन्तरिक प्रतिरोध 'r' है, किसी बाह्य परिवर्ती प्रतिरोधक 'R' के सिरों से संयोजित है। 'R' के फलन के रूप में इस प्रतिरोधक के सिरों पर विभव पात 'V' के विचरण को दर्शाने के लिए ग्राफ खींचिए।

1

19. अपवर्तनांक 1.5 के काँच (ग्लास) से बना कोई उभयोत्तल लेंस किसी बिम्ब का वायु में वास्तविक प्रतिबिम्ब बनाता है। यदि समस्त व्यवस्था को अपवर्तनांक 1.7 के किसी द्रव में डुबो दिया जाए, तो प्रतिबिम्ब की प्रकृति पर क्या प्रभाव पड़ेगा ?

1

20. किसी रेडियोऐक्टिव नाभिक के क्रमागत क्षय का क्रम नीचे दर्शाया गया है :



यदि D_1 का परमाणु क्रमांक और द्रव्यमान संख्या क्रमशः 72 और 180 हैं तथा D_3 का परमाणु क्रमांक और द्रव्यमान संख्या क्रमशः 71 और 176 हैं, तो कण x की पहचान कीजिए।

1

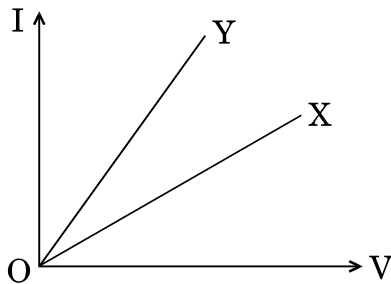
अथवा



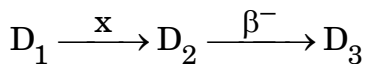
15. A magnetic needle free to rotate in a vertical plane orients itself vertically at a certain place on earth. The value of angle of dip at this place is _____ . 1

Note : Answer the following questions :

16. The I – V characteristics of two wires X and Y at constant temperatures are shown in the figure. The two wires have equal lengths and diameters. Which of them is made up of material of larger resistivity ? 1



17. Write the dimensions of self-inductance of a coil. 1
18. A cell of emf 'E' and internal resistance 'r' is connected across a variable external resistor 'R'. Plot the variation of voltage drop 'V' across the resistor as a function of 'R'. 1
19. A biconvex lens made up of glass of refractive index 1.5, forms a real image of an object in air. If the whole set-up were immersed in a liquid of refractive index 1.7, then how will the nature of the image be affected ? 1
20. The sequence of successive decay of a radioactive nucleus is shown as under :



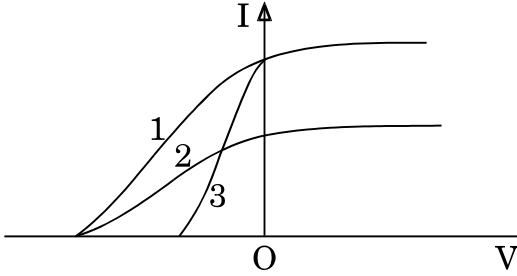
If the atomic number and mass number of D_1 are 72 and 180 and those of D_3 are 71 and 176 respectively, identify the particle x. 1

OR



नीचे दर्शाए गए तीन वक्र, दो विभिन्न पदार्थों के लिए किसी एकवर्णी प्रकाश की दो विभिन्न तीव्रताओं का उपयोग करके प्रकाश-विद्युत् धारा और अनुप्रयुक्त वोल्टता के विचरण को निरूपित करते हैं। इनमें से उन दो वक्रों को पहचानिए जो समान पदार्थ के लिए हैं।

1



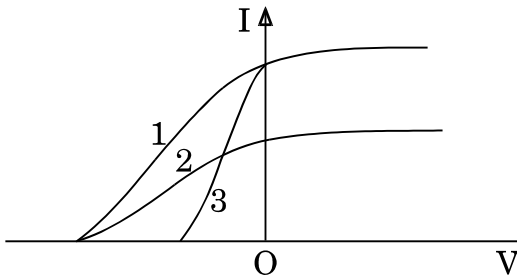
खण्ड ख

21. दो बिन्दु आवेश q और $-q$ क्रमशः $(0, 0, -a)$ और $(0, 0, a)$ पर स्थित हैं।
- (a) इस व्यवस्था के कारण समविभव पृष्ठ का चित्रण कीजिए।
- (b) किसी परीक्षण आवेश q_0 को बिन्दु $(l, 0, 0)$ से $(0, 0, 0)$ तक ले जाने में किया गया कार्य ज्ञात कीजिए।
- 2
22. (a) $47 \text{ k}\Omega \pm 10\%$ कार्बन प्रतिरोधक पर पाए जाने वाले वर्ण बैण्डों का क्रम बताइए।
- (b) मैंगनिन के वे दो गुणधर्म लिखिए जो इसे मानक प्रतिरोधक बनाने के लिए उपयुक्त पदार्थ बनाते हैं।
- 2
23. किसी प्रत्यावर्ती धारा (ac) स्रोत, $V = 40 \sin(1000t + \pi/3)$ वोल्ट के साथ श्रेणी में कोई प्रेरक $L = 0.4 \text{ H}$, संधारित्र $C = 10 \mu\text{F}$ और प्रतिरोधक $R = 400 \Omega$ संयोजित हैं। परिकलित कीजिए :
- (a) परिपथ की प्रतिबाधा, तथा
- (b) धारा का चरम मान।
- 2
24. अवरक्त विकिरणों को ऊष्मा तरंगों की भाँति भी क्यों माना जाता है? विद्युत्-चुम्बकीय स्पेक्ट्रम में उन विकिरणों के नाम लिखिए जो अवरक्त विकिरणों की तुलना में
- (a) छोटी तरंगदैर्घ्य की ओर होते हैं, तथा
- (b) बड़ी तरंगदैर्घ्य की ओर होते हैं।
- 2



The three curves shown below, represent the variation of photocurrent and applied voltage for two different materials using two different intensities of a monochromatic light. Identify the two curves which are for the same material.

1



SECTION B

21. Two point charges q and $-q$ are located at $(0, 0, -a)$ and $(0, 0, a)$ respectively.

- Depict the equipotential surfaces due to this arrangement.
- Find the amount of work done in moving a small test charge q_0 from point $(l, 0, 0)$ to $(0, 0, 0)$.

2

22. (a) Give the sequence of colour bands found on a $47 \text{ k}\Omega \pm 10\%$ carbon resistor.

- Write two properties of manganin which make it a suitable material for making standard resistors.

2

23. An inductor $L = 0.4 \text{ H}$, a capacitor $C = 10 \text{ }\mu\text{F}$ and a resistor $R = 400 \text{ }\Omega$ are connected in series to an ac source $V = 40 \sin(1000t + \pi/3)$ volt. Calculate the

- impedance of the circuit, and
- peak value of current.

2

24. Why are infrared radiations also referred to as heat waves? Write the names of radiations which lie next to infrared radiations in the electromagnetic spectrum on

- shorter wavelength side, and
- longer wavelength side.

2



25. कोई रेडियोएक्टिव पदार्थ चार दिन में घटकर अपने मूल द्रव्यमान का $\frac{1}{16}$ भाग शेष रह जाता है। इस पदार्थ का वह क्रांतिक द्रव्यमान ज्ञात कीजिए जो छह दिनों के पश्चात् घटकर 4 g बचेगा।

2

अथवा

गाइगर-मार्सडेन प्रयोग में, 5.12 MeV ऊर्जा का कोई α -कण किसी गोल्ड के लक्ष्य ($Z = 79$) पर उपागमन करता है, क्षणिक विराम में आता है और फिर अपनी दिशा उत्क्रमित करता है। लक्ष्य नाभिक पर α -कण के निकटतम उपागमन की दूरी ज्ञात कीजिए।

2

26. विभिन्न नाभिकों के लिए द्रव्यमान संख्या का फलन मानकर बंधन ऊर्जा प्रति न्यूक्लिऑन का ग्राफ खींचिए। इस वक्र के मध्य चपटे भाग में पड़ने वाले नाभिक अधिक स्थायी होते हैं। व्याख्या कीजिए।

2

27. नीचे दिए गए तथ्यों का कारण दीजिए :

2

- (a) ज़ेनर डायोड का विरचन संधि के p-फलक और n-फलक को अत्यधिक मादित करके किया जाता है।
- (b) प्रकाशिक सिग्नलों के संसूचक की भाँति उपयोग किए जाने वाले फोटोडायोड को पश्चदिशिक बायस में प्रचालित किया जाता है।

अथवा

परिपथ आरेख की सहायता से अग्रदिशिक बायस में किसी सिलिकॉन p-n संधि डायोड की कार्यविधि की व्याख्या कीजिए और इसका I – V अभिलाक्षणिक खींचिए।

2

खण्ड ग

28. किसी चालक की मोटाई एक सिरे (A) से दूसरे सिरे (B) की ओर निरन्तर घट रही है। इसे किसी बैटरी के टर्मिनलों से संयोजित किया गया है। सिरे A से B की ओर जाने पर निम्नलिखित के मानों पर क्या प्रभाव पड़ेगा :

- (a) विद्युत्-क्षेत्र,
(b) धारा घनत्व, और
(c) इलेक्ट्रॉनों की गतिशीलता

3

29. (a) आरेख की सहायता से आयनों को त्वरित करने के लिए उपयोग किए जाने वाले साइक्लोट्रॉन की कार्यविधि की व्याख्या कीजिए।

- (b) यदि प्रत्यावर्ती वोल्टता की अनुप्रयुक्त आवृत्ति अनुनाद आवृत्ति के समान नहीं है, तो आयनों की गति का क्या होगा ?

3



25. A radioactive substance is reduced to $\frac{1}{16}$ th of its original mass after 4 days. Find the critical mass of the substance so that 4 g of substance is left after 6 days. 2

OR

In the Geiger-Marsden experiment, an α -particle of 5.12 MeV energy approaches a gold target ($Z = 79$), comes momentarily to rest and then reverses its direction. Find the distance of closest approach of α -particle to the target nucleus. 2

26. Draw the plot of the binding energy per nucleon as a function of mass number for different nuclei. The nuclei lying at the middle flat portion of the curve are more stable. Explain. 2

27. Give reasons for the following facts : 2

- (a) The zener diode is fabricated using heavily doped p-side and n-side of the junction.
- (b) A photodiode used as a detector of optical signals, is operated under reverse bias.

OR

With the help of the circuit diagram, explain the working of a silicon p-n junction diode in forward biasing and draw its I – V characteristics. 2

SECTION C

28. The thickness of a conductor continuously decreases from its one end (A) to another end (B). It is connected across the terminals of a battery. What will be the effect on the value of

- (a) electric field,
- (b) current density, and
- (c) mobility of the electron

at a point on the conductor as one moves from end A to end B ? 3

29. (a) With the help of a diagram, explain the working of a cyclotron used to accelerate ions. 2

- (b) What will happen to the motion of the ions if the applied frequency of the alternating voltage is not equal to the resonance frequency ? 3



30. (a) किसी प्रत्यावर्ती धारा (ac) जनित्र के कार्य करने का सिद्धांत लिखिए । इसमें जनित प्रेरित वि.वा.बल (emf) के लिए व्यंजक व्युत्पन्न कीजिए ।
(b) किसी प्रत्यावर्ती धारा (ac) जनित्र में सर्पी वलयों का कार्य लिखिए । 3

अथवा

किसी उपचायी वोल्टता ट्रान्सफॉर्मर में, कारण देते हुए, निम्नलिखित तथ्यों की व्याख्या कीजिए : 3

- (a) निर्गत धारा का मान निवेश धारा से कम होता है ।
(b) लोह क्रोड स्तरित (पटलित) होता है ।
(c) निवेश शक्ति निर्गत शक्ति से अधिक होती है ।
31. कोई अवतल दर्पण अपने सामने 10 cm दूरी पर स्थित किसी बिम्ब का दुगुना आवर्धित आभासी प्रतिबिम्ब बनाता है ।
(a) दर्पण की फोकस दूरी ज्ञात कीजिए ।
(b) इस दर्पण से बिम्ब को किस ओर और कितनी दूरी तक विस्थापित किया जाए ताकि इसका दर्पण द्वारा दुगुना आवर्धित वास्तविक प्रतिबिम्ब बने ? 3
32. किरण आरेख की सहायता से किसी संयुक्त सूक्ष्मदर्शी में प्रतिबिम्ब बनने की व्याख्या कीजिए, जब अंतिम प्रतिबिम्ब निकट बिन्दु पर बनता है । इस प्रकरण में आवर्धन क्षमता के लिए व्यंजक प्राप्त कीजिए । 3
33. किसी प्रकाश-विद्युत् प्रभाव के प्रयोग में 4.2 eV कार्यफलन के किसी धातु के पृष्ठ पर 2000 Å तरंगदैर्घ्य का प्रकाश आपतन करता है ।
(a) निष्कासित फोटोइलेक्ट्रॉनों की अधिकतम गतिज ऊर्जा (eV में) ज्ञात कीजिए ।
(b) यदि प्रकाश की तीव्रता दुगुनी कर दी जाए, तो निरोधी विभव में परिवर्तन ज्ञात कीजिए । 3
34. दो p-n संधि डायोडों का उपयोग करते हुए किसी पूर्ण-तरंग दिष्टकारी का परिपथ आरेख खींचिए । इसकी कार्यविधि की व्याख्या कीजिए तथा इसके निवेशी और निर्गत तरंगरूप खींचिए । 3



30. (a) Write the principle of working of an ac generator. Derive the expression for the induced emf generated in it.
- (b) Write the function of slip rings in an ac generator. 3

OR

In a step-up voltage transformer, explain giving reasons, the following facts : 3

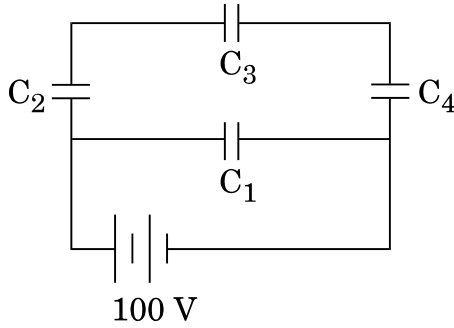
- (a) The output current is less than the input current.
- (b) The iron core is laminated.
- (c) The input power is more than the output power.
31. A concave mirror produces a two times enlarged virtual image of an object kept 10 cm away from the mirror.
- (a) Find the focal length of the mirror.
- (b) By how much distance should the object be displaced and in what direction, in order to get two times enlarged real image of the object ? 3
32. With the help of a ray diagram, explain the formation of image in a compound microscope when the final image is formed at the near point. Obtain the expression for the magnifying power in this case. 3
33. Light of wavelength 2000 \AA is incident on a metal surface of work function 4.2 eV in an experiment on photoelectric effect.
- (a) Find the maximum kinetic energy (in eV) of ejected photoelectrons.
- (b) If the intensity of light is doubled, find the change in stopping potential. 3
34. Draw the circuit diagram of a full-wave rectifier using two p-n junction diodes. Explain its working and draw its input and output waveforms. 3



खण्ड घ

35. (a) वायु में पृथकन 'd' पर स्थित क्षेत्रफल 'A' की धातु की दो समान्तर पट्टिकाओं के किसी निकाय पर विचार कीजिए। इस समान्तर पट्टिका संधारित्र की धारिता के लिए व्यंजक व्युत्पन्न कीजिए।
- (b) यदि इस संधारित्र की दो पट्टिकाओं पर क्रमशः + q और - q आवेश हैं, तो धनात्मक पट्टिका के कारण ऋणात्मक पट्टिका द्वारा अनुभव किया जाने वाला बल ज्ञात कीजिए।
- (c) आरेख में दर्शाए अनुसार, चार संधारित्रों के नेटवर्क जिनमें प्रत्येक की धारिता $12 \mu\text{F}$ है, को किसी बैटरी से संयोजित किया गया है। नेटवर्क में एकत्रित कुल आवेश ज्ञात कीजिए।

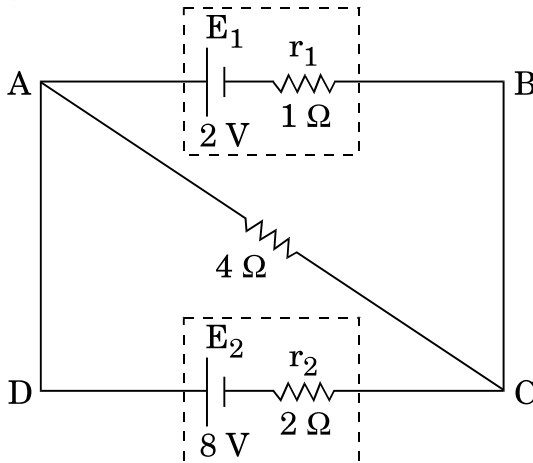
5



अथवा

- (a) किसी व्हीटस्टोन सेतु के कार्यकारी सिद्धांत का उल्लेख कीजिए। परिपथ आरेख की सहायता से व्याख्या कीजिए कि मीटर सेतु का उपयोग करके किसी तार के पदार्थ के विशिष्ट प्रतिरोध के निर्धारण में इस सिद्धांत का उपयोग किस प्रकार किया जाता है।
- (b) आरेख में दर्शाए अनुसार वि.वा.बल (emf) $E_1 = 2 \text{ V}$ और आंतरिक प्रतिरोध $r_1 = 1 \Omega$ के किसी सेल को वि.वा.बल (emf) $E_2 = 8 \text{ V}$ और आंतरिक प्रतिरोध $r_2 = 2 \Omega$ के किसी अन्य सेल से 4Ω के बाह्य प्रतिरोध से होकर संयोजित किया गया है। बिन्दुओं A और C के बीच विभवान्तर ज्ञात कीजिए।

5

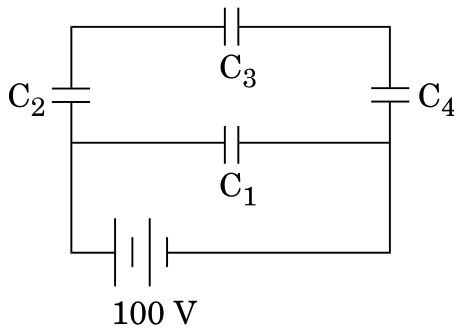




SECTION D

35. (a) Consider a system of two parallel metal plates of area 'A', each placed at a separation 'd' in air. Derive the expression for the capacitance of this parallel plate capacitor.
- (b) If the two plates of the capacitor have +q and -q charges, respectively, find the force experienced by the negative plate due to the positive plate.
- (c) A network of four capacitors each of capacitance $12 \mu\text{F}$ is connected to a battery as shown in the figure. Find the total charge stored in the network.

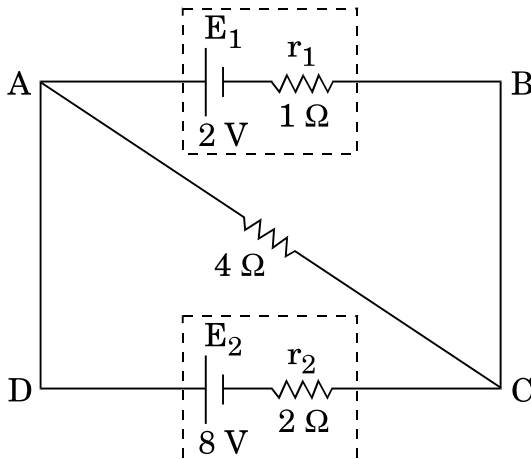
5



OR

- (a) State the principle of working of Wheatstone bridge. With the help of a circuit diagram, explain how it is used in the determination of the specific resistance of the material of a wire using meter bridge.
- (b) A cell of emf $E_1 = 2 \text{ V}$ and internal resistance $r_1 = 1 \Omega$ is connected to another cell of emf $E_2 = 8 \text{ V}$ and internal resistance $r_2 = 2 \Omega$ through an external resistance of 4Ω as shown in the figure. Find the potential difference between point A and point C.

5





36. (a) आरेख की सहायता से किसी चल कुण्डली गैल्वैनोमीटर की कार्यविधि की व्याख्या कीजिए । इसमें अरीय चुम्बकीय क्षेत्र की आवश्यकता की पुष्टि कीजिए ।

(b) किसी गैल्वैनोमीटर को किसी वोल्टमीटर में परिवर्तित किया जा सकता है, ताकि वह माप सके

(i) V वोल्ट तक, गैल्वैनोमीटर के साथ श्रेणी में $2\text{ k}\Omega$ का प्रतिरोध जोड़ कर ।

(ii) $2V$ वोल्ट तक, गैल्वैनोमीटर के साथ श्रेणी में $5\text{ k}\Omega$ का प्रतिरोध जोड़ कर ।

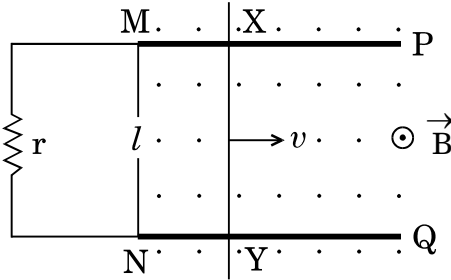
उस प्रतिरोध का परिकलन कीजिए जिसे इस गैल्वैनोमीटर के साथ श्रेणी में जोड़कर इसे $\frac{V}{2}$ वोल्ट की माप के वोल्टमीटर में परिवर्तित किया जा सके ।

5

अथवा

(a) लम्बाई l की कोई चालक छड़ XY दो चिकनी समांतर रेलों PM और QN पर किसी एकसमान वेग v से सरकती है । इस छड़ और रेलों के प्रतिरोध उपेक्षणीय हैं ।

आरेख में दर्शाए अनुसार कोई एकसमान चुम्बकीय क्षेत्र \vec{B} तल $PMNQ$ के लम्बवत् इस क्षेत्र में उपस्थित है और इसकी दिशा ऊर्ध्वाधर उपरिमुखी है । रेलों के सिरों M और N के बीच कोई लघु प्रतिरोध r संयोजित है । प्राप्त कीजिए



(i) छड़ के सिरों के बीच प्रेरित वि.वा.बल (emf) के लिए व्यंजक और इसकी ध्रुवता ।

(ii) प्रतिरोध r से प्रवाहित प्रेरित धारा का परिमाण और दिशा ।

(b) दो समतलीय और संकेन्द्री वृत्ताकार पाशों की त्रिज्याएँ क्रमशः 0.5 cm और 11 cm हैं । ये दोनों पाश 0.4 T के एकसमान बाह्य चुम्बकीय क्षेत्र में, जो इनके तलों के लम्बवत् कार्यरत है, स्थित हैं । इस व्यवस्था का अन्योन्य प्रेरकत्व परिकलित कीजिए ।

5



36. (a) With the help of a diagram, explain the working of a moving coil galvanometer. Justify the necessity of using radial magnetic field in it.
- (b) A galvanometer can be converted into a voltmeter to measure up to
- V volt by connecting a resistance of $2\text{ k}\Omega$ in series with the galvanometer.
 - 2 V volt by connecting a resistance $5\text{ k}\Omega$ in series with the galvanometer.

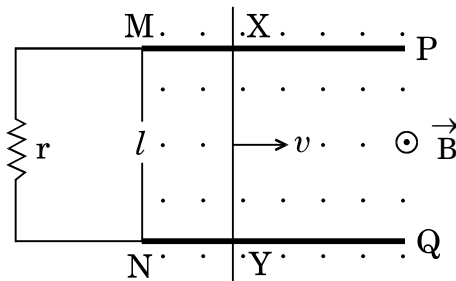
Calculate the resistance that should be connected in series with the galvanometer to convert it into a voltmeter to measure up to $\frac{V}{2}$ volt.

5

OR

- (a) A conducting rod XY of length l slides on two smooth parallel rails PM and QN with a uniform velocity v . The resistances of the rod and the rails are negligible.

A uniform magnetic field \vec{B} perpendicular to the plane PMNQ is present in the region pointing vertically upwards as shown in the figure. A small resistance r is connected between the ends M and N of the rails. Obtain



- the expression for emf induced across the ends of the rod and its polarity.
 - the magnitude and direction of induced current that flows through resistance r .
- (b) Two coplanar and concentric circular loops are of radii 0.5 cm and 11 cm , respectively. These loops are placed in a uniform external magnetic field of 0.4 T acting perpendicular to their plane. Calculate the mutual inductance of the arrangement.

5



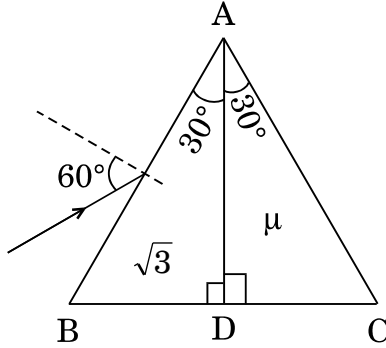
37. (a) निम्नलिखित में पूर्ण आंतरिक परावर्तन का उपयोग दर्शाने के लिए किरण आरेख खींचिए :

(i) प्रकाशिक तन्तु

(ii) कोई प्रिज़्म जो किरण को 90° पर मोड़ देता है

(b) कोई संयुक्त प्रिज़्म ABC, दो सर्वसम समकोण प्रिज़्मों ABD और ADC से मिलकर बना है तथा ये दोनों प्रिज़्म विभिन्न पदार्थों के बने हैं जिनके अपवर्तनांक क्रमशः $\sqrt{3}$ और μ हैं। आरेख में दर्शाए अनुसार कोई प्रकाश किरण इस प्रिज़्म के फलक AB पर 60° पर आपतन करती है। यह प्रेक्षण किया जाता है कि अंतिम निर्गत किरण फलक AC के अनुदिश संस्पर्श करती है। μ का मान ज्ञात कीजिए।

5



अथवा

(a) कोई बिन्दु बिम्ब वक्रता त्रिज्या R के किसी उत्तल गोलीय पृष्ठ के मुख्य अक्ष पर स्थित है। यह गोलीय पृष्ठ अपवर्तनांक μ_1 (जिसमें बिम्ब स्थित है) के माध्यम को अपवर्तनांक μ_2 के माध्यम से पृथक् कर रहा है। इस पृष्ठ द्वारा बिम्ब का वास्तविक प्रतिबिम्ब बनता है। प्रतिबिम्ब बनना दर्शाने के लिए किरण आरेख खींचिए तथा μ_1 , μ_2 और R के पदों में बिम्ब दूरी और प्रतिबिम्ब दूरी के बीच संबंध व्युत्पन्न कीजिए।

(b) 2 mW तीव्रता का कोई अध्रुवित प्रकाश-पुन्ज दो समान्तर पोलराइज़िंग शीटों P_1 और P_2 से क्रमागत गुज़रता है। यदि P_1 और P_2 के पास-अक्षों के बीच का कोण 60° कर दिया जाए, तो P_1 और P_2 द्वारा पारगमित प्रकाश की तीव्रता ज्ञात कीजिए।

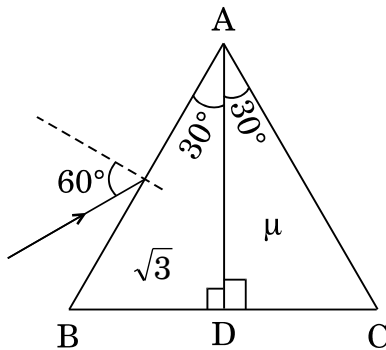
5



37. (a) Draw the ray diagram to show use of total internal reflection in
- (i) optical fiber, and
 - (ii) a prism that bends the ray by 90° .

- (b) A composite prism ABC is made up of two identical right-angled prisms ABD and ADC made up of different materials of refractive indices $\sqrt{3}$ and μ respectively. A ray of light is incident on face AB of this prism at 60° as shown in the figure. It is observed that the final emergent ray grazes along face AC. Find the value of μ .

5



OR

- (a) A point object is kept on the principal axis of a convex spherical surface of radius of curvature R , separating a medium of refractive index μ_2 from a medium of refractive index μ_1 (in which the object is kept). A real image of the object is formed by this surface. Draw the ray diagram to show the image formation and derive the relation between the object distance and image distance in terms of μ_1 , μ_2 and R .
- (b) A beam of unpolarised light of intensity 2 mW passes successively through two parallel polarizing sheets P_1 and P_2 . If the angle between the pass axes of P_1 and P_2 is made 60° , find the intensity of light transmitted by P_1 and P_2 .

5